

OMER

www.omerlift.com

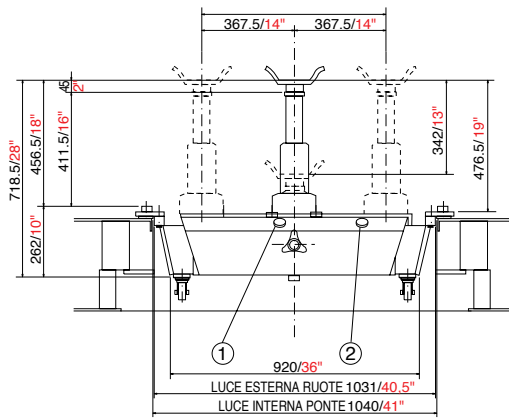
O.ME.R. S.p.a.
Via G. Galilei, 20
30035 Mirano (VE) ITALY
Tel. +39 041 570 0303
Fax +39 041 570 0273

info@omerlift.com

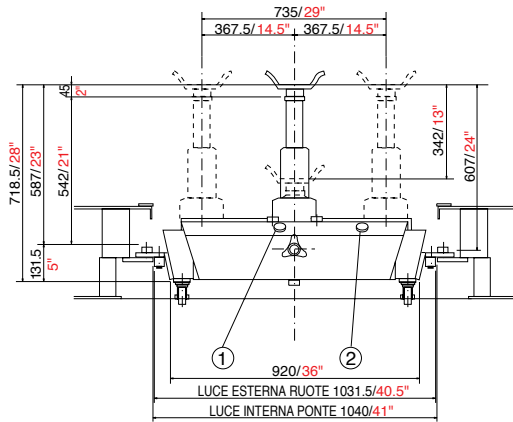


T5/1 Traversa con martinetto idraulico

Traverse with hydraulic Jack - Traverse mit hydraulischem Wagenheber - Traverse avec cric hydraulique
Traviesa con gato hidraulico



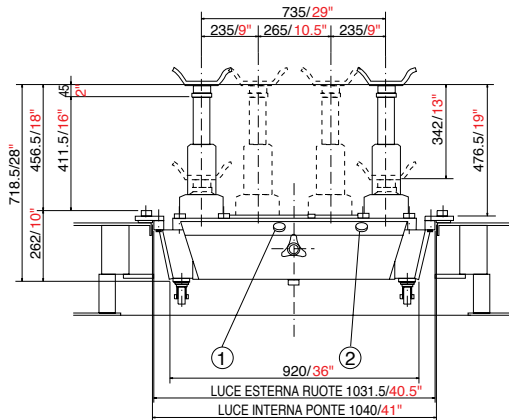
Scorrimento sopra corsie.
Sliding on runways.
Gleiten auf der Fahrbahnen.
Patinage sur les chemins de roulement.
Desliz sobre plataformas.



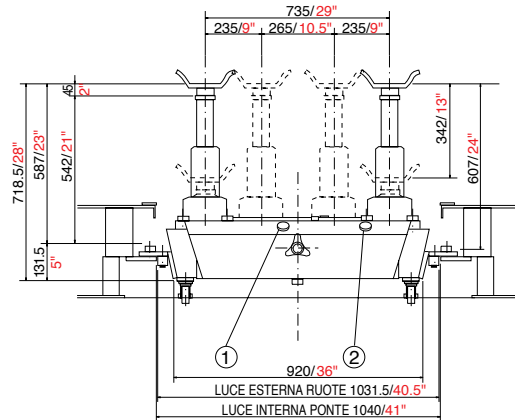
Scorrimento su interno corsie.
Sliding on inner rails.
Gleiten in der inneren Seite der Fahrbahnen.
Patinage dans l'interieur des chemins de roulement.
Desliz en el interior de las plataformas.

T5/2 Traversa con 2 martinetti idraulici, indipendente

Traverse with 2 hydraulic jacks, self powered - Traverse mit 2 hydraulischen Wagenheber, mit unabhängigem Antrieb - Traverse avec 2 crics hydrauliques, independente - Traviesa con 2 gatos hidraulicos, independiente



Scorrimento sopra corsie.
Sliding on runways.
Gleiten auf der Fahrbahnen.
Patinage sur les chemins de roulement.
Desliz sobre plataformas.



Scorrimento su interno corsie.
Sliding on inner rails.
Gleiten in der inneren Seite der Fahrbahnen.
Patinage dans l'interieur des chemins de roulement.
Desliz en el interior de las plataformas.

	Capacità Capacity Tragkraft Capacité Capacidad	Alimentazione elettrica - Electric feed - Elektrische Speisung Alimentation électrique - Alimentación eléctrica	Pressione olio Oil pressure Betriebsdruck Pression d'huile Presión aceite	Quantità olio Oil capacity Hydraulikölmenge Reservoir d'huile Cant. aceite	Peso Gross Weight Gesamtgewicht Poids Peso	Tempo di salita Lifting time Hubzeit Temps de levée Tiempo de subida
T5/1	10000 kg 22000 lbs	230-400V/3/50 Hz 1.5 kW	195 Bar	8 l.	170 kg 370 lbs	10 s
T5/2	20000 kg 44000 lbs	230-400V/3/50 Hz 1.5 kW	195 Bar	8 l.	230 Kg 500 lbs	10 s