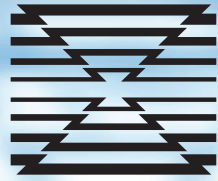


# OMER

V E H I C L E L I F T S



**OMER**

**T7**



I ponti OMER sono modelli esclusivi e coperti da brevetti internazionali.

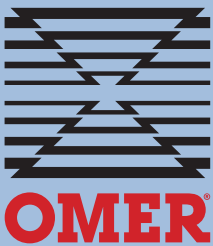
I ponti OMER sono omologati od approvati da tutti i maggiori enti di controllo internazionali. Ogni violazione dei diritti della OMER sarà perseguita a norma di legge. Ogni dato tecnico esposto nel presente catalogo è soggetto alle modifiche che la casa costruttrice si riserva di apportare in qualunque momento senza preavviso e senza alcuna responsabilità ed obbligo a carico della O.M.E.R.

OMER Lifts are exclusive models and protected by international patents. OMER Lifts are homologated or approved by all major international controlling bodies. Any violation of OMER's rights shall be prosecuted according to law. The manufacturer reserves the right to change the product specifications without notice and liability.

OMER Hebebühnen sind exklusive Arten und sie sind international Patent geschützt. OMER Hebebühnen sind von den bekanntesten internationalen Prüfstellen abgenommen und entsprechen deren Kriterien. Jede Verletzung der OMER Rechte wird gesetzlich verfolgt. Die Firma O.M.E.R. behält sich das Recht vor, alle Änderungen an den oben angeführten technischen Daten ohne vorherige Benachrichtigung und ohne jegliche Verantwortung oder Verpflichtung vorzunehmen.

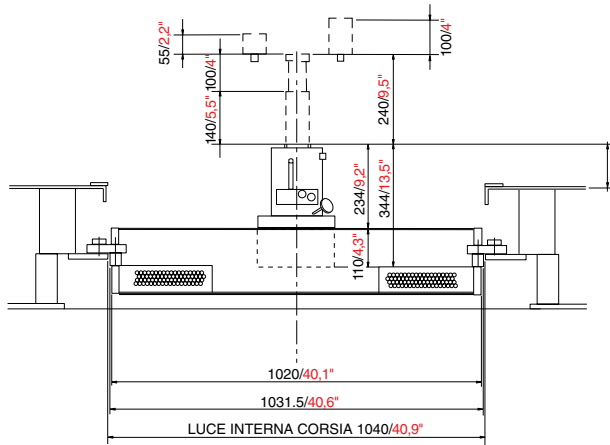
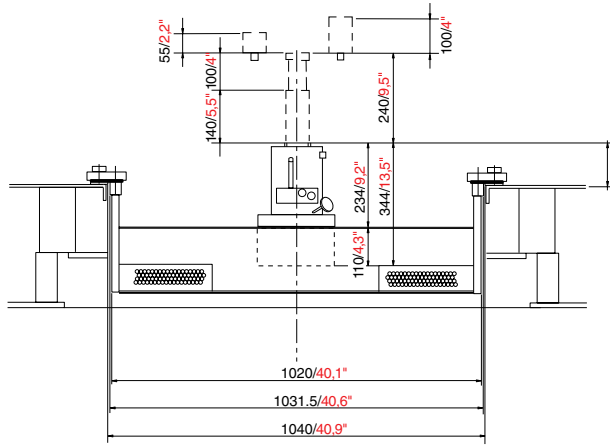
Les ponts OMER sont brevetés. Les ponts OMER sont agréés par les plus grands organismes de contrôle internationaux. Toutes copies ou violations des brevets seront poursuivies. Toutes données techniques exposées dans ce catalogue sont tributaires de modifications que la Maison constructrice se réserve d'apporter n'importe quel moment et ceci sans aucun préavis et sans aucune responsabilité et obligation de la part de la Maison O.M.E.R.

Los puentes elevadores OMER son modelos exclusivos y con patente internacional. Los puentes elevadores OMER están homologados o aprobados por todos los institutos internacionales de control más importantes. Todos los derechos están reservados y la violación de los mismos está penada por la Ley. O.M.E.R. se reserva el derecho de modificar en cualquier momento, sin aviso previo y sin ninguna responsabilidad ni compromiso, todos los datos técnicos indicados en el presente catálogo.



O.M.E.R. Spa Via G. Galilei, 20  
30035 Mirano Venezia ITALY  
Tel. +39 041 5700303  
Fax +39 041 5700273  
E-mail: info@omerlift.com  
www.omerlift.com

## T7 Traversa - Traverse - Traverse - Traverse - Traviesa



	Capacità Capacity Tragkraft Capacité Capacidad
<b>T7</b>	<b>20000 kg 44000 lbs</b>

Scorrimento sopra corsie.  
Sliding on runways.  
Gleiten auf der Fahrbahnen.  
Patinage sur les chemins de roulement.  
Desliz sobre plataformas.

Scorrimento su interno corsie.  
Sliding on inner rails.  
Gleiten in der inneren Seite der Fahrbahnen.  
Patinage dans l'intérieur des chemins de roulement.  
Desliz en el interior de las plataformas.

Inserimento nella Traversa di max. 2 cricchi P200F - Installation inside the Traverse of max. 2 jacks P200F  
Max. Einbau in der Traverse von 2 Wagenheber P200F - Installation dans la Traverse de max. 2 crics P200F  
Instalación en la Traviesa max 2 gatos P200F

## P200F

### Cricco pneumatico

Pneumatic Jack  
Pneumatischer Wagenheber  
Cric pneumatique  
Gato pneumático

	Capacità Capacity Tragkraft Capacité Capacidad	Peso Gross weight Gesamtgewicht Poids Peso	Alimentazione Pneumatica Air operated feed Pneumatik Versorgung Alimentation pneumatique Alimentacion Neumatica
<b>P200F</b>	<b>10000 Kg. 22000 lbs</b>	<b>28 Kg. 62 lbs</b>	<b>6 ÷ 10 Bar</b>

