

BIPARK 26

Sistema de estacionamiento para dos autos superpuestos, con capacidad de carga de 2600 kg, diseñado para un aprovechamiento racional de la altura de plazas de garaje que de lo contrario estarían destinadas a un único uso.

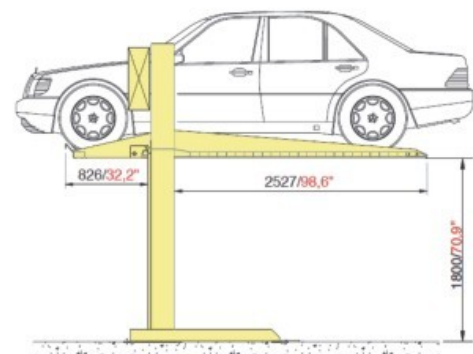
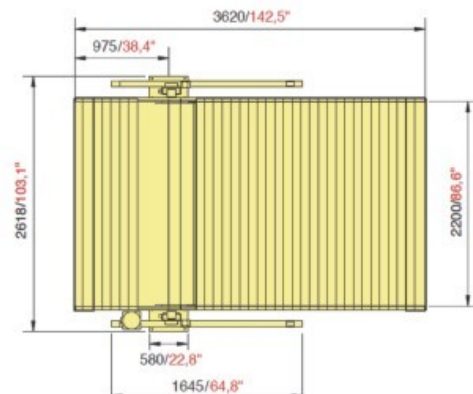
Ventajas

- Doblar las plazas en la misma superficie.
- Sin obras de albañilería adicionales.
- Dimensiones muy reducidas y rápida instalación.
- Sistemas de seguridad que protegen vehículos y personas.
- Tiempo de subida y bajada reducidos.
- Altura de la plataforma adaptable a todo tipo de vehículo.
- Mínimo mantenimiento y costos de ejercicio reducidos
- Cumplimiento de las normas europeas más estrictas sobre calidad y seguridad.



Principales características:

- Barra de torsión (patente OMER) adecuada para garantizar la estabilidad de la plataforma incluso en caso de carga desequilibrada.
- Equipo de elevación oleodinámico.
- Seguridad electro-mecánica: imán de accionamiento freno.
- Seguridad oleodinámica: válvulas antirretorno + válvula de seguridad sobre piso.
- Plataforma cincada.
- Sistema de accionamiento "hombre presente" de baja tensión.
- Seguridad activa y pasiva en todos los órganos de elevación y estacionamiento
- BIPARK es un producto homologado y certificado CE.



Capacidad	2600 kg // 5740 lbs
Altura de elevación	1.800 mm - 2.000 // 70,9" - 82,7"
Alimentación	380V/3Ph/50 - 60 Hz // 220V/1Ph/50 - 60 Hz
Velocidad	4,2 cm/s // 2,4 cm/s
Motor	2,5 kw / 1,5 Kw
Peso	1100 kg // 2450 lbs
Ruido	< 70 dB