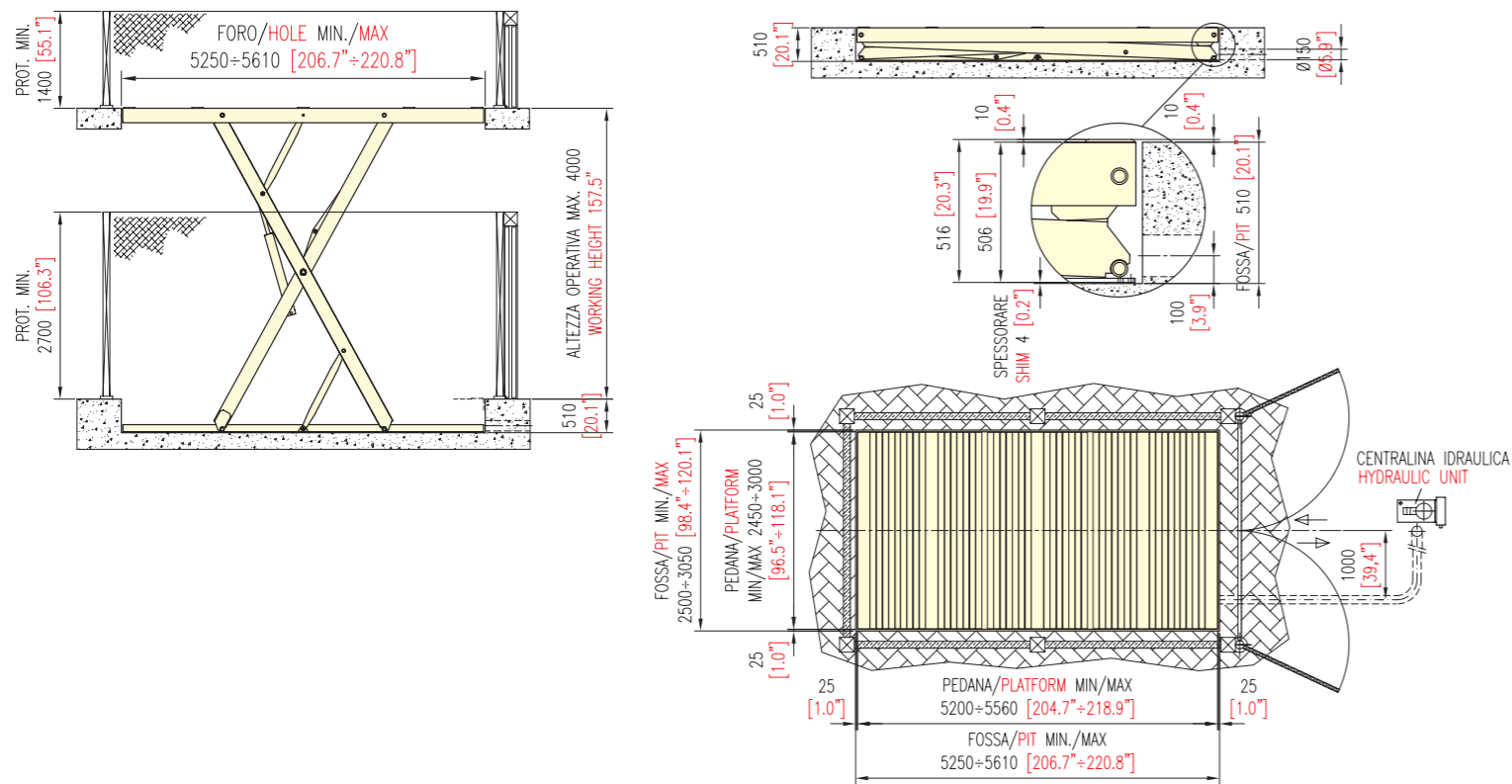


MM / KG
INCH / LBS

Modello Modello Modell Modele Modelo	Portata Capacity Tragfähigkeit Capacité Capacidad	Versione Versione Ausführung Version Versión	Corsa operativa Lifting height Hub Course en charge Recorrido operativo	Pedana MIN Platform MIN. DIM Mindestplattform Plateforme MIN Plataforma MIN	Pedana MAX Platform MAX DIM Höchstplattform Plateforme MAX Plataforma MAX	Fossa Pit Grube Fosse de roulement Foso	Potenza Electric motor Leistung Puissance Potencia	Alimentazione Power supply Versorgung Alimentación	Peso Weight Gewicht Poids Peso	Velocità Speed Geschwindigkeit Vitesse Velocidad
REX 30	3.000 kg 6.600 Lbs	/	3400 / 133,8" 4000 / 157,5"	2.450 X 5.000 - 96,4" X 196,8" 2.450 X 5.200 - 96,4" X 204,7"	3.000 X 5.360 - 118,1" X 211,0" 3.000 X 5.560 - 118,1" X 218,8"	510 20,1"	3 kw	230 - 400v/3/50 HZ	4.000 kg 8.800 lbs	max 0,05 m/s
REX 25 +T	2.500 kg 5.500 Lbs	con tetto with roof mit Dach avec toit con techo	3400 / 133,8" 4000 / 157,5"	2.450 X 5.000 - 96,4" X 196,8" 2.450 X 5.200 - 96,4" X 204,7"	3.000 X 5.360 - 118,1" X 211,0" 3.000 X 5.560 - 118,1" X 218,8"	510 20,1"	3 kw	230 - 400v/3/50 HZ	6.000 kg 13.200 lbs	max 0,05 m/s
REX 25 +T	2.500 kg 5.500 Lbs	con tetto piastrellabile (max 70 kg/m2) with roof suitable to be tiled (70 kg/m2 max.) mit Dach piastrellabile (max 70 kg/m2) avec toit carrelable (max 70 kg/m2) con techo embaldosable (max 70 kg/m2)	3400 / 133,8" 4000 / 157,5"	2.450 X 5.000 - 96,4" X 196,8" 2.450 X 5.200 - 96,4" X 204,7"	3.000 X 5.360 - 118,1" X 211,0" 3.000 X 5.560 - 118,1" X 218,8"	510 20,1"	5,5 kw	230 - 400v/3/50 HZ	6.000 kg 13.200 lbs	max 0,05 m/s
REX 25/2	2.500 kg + 2.500 kg 5.500 Lbs + 5.500 Lbs	a due piattaforme di sollevamento with 2 lifting platforms mit zwei Hubplattformen à deux plateformes de relevage de dos plataformas de elevación	3400 / 133,8" 4000 / 157,5"	2.450 X 5.000 - 96,4" X 196,8" 2.450 X 5.200 - 96,4" X 204,7"	3.000 X 5.360 - 118,1" X 211,0" 3.000 X 5.560 - 118,1" X 218,8"	550 21,6"	5,5 kw	230 - 400v/3/50 HZ	7.000 kg 15.400 lbs	max 0,05 m/s

* LE DIMENSIONI DEL VANO SONO 50 MM SUPERIORI ALLE RELATIVE DIMENSIONI DELLA PEDANA - SPACE DIMENSIONS ARE MM.50 HIGHER THAN PLATFORM DIMENSIONS
- DIE DIMENSIONEN DES RAUMS LIEGEN 50 MM ÜBER DEN DIMENSIONEN DER PLATTFORM - LES DIMENSIONS DE L'ESPACE SONT DE 50 MM SUPERIEURS AUX DIMENSIONS
DE LA PLATEFORME - EL TAMAÑO DEL COMPARTIMIENTO ES 50 MM SUPERIOR AL TAMAÑO RELATIVO DE LA PLATAFORMA



O.M.E.R. Spa Via G. Galilei, 20 - 30035 Mirano Venezia ITALY
Tel. +39 041 5700303 Fax +39 041 5700273 - E-mail: info@omerlift.com www.omerlift.com

I prodotti OMER sono modelli esclusivi e coperti da brevetti internazionali.
I prodotti OMER sono omologati ed approvati da tutti i maggiori enti di controllo internazionali. Ogni violazione dei diritti della OMER sarà perseguita a norma di legge. Ogni dato tecnico esposto nel presente catalogo è soggetto alle modifiche che la casa costruttrice si riserva di apportare in qualunque momento senza preavviso e senza alcuna responsabilità ed obbligo a carico della O.M.E.R. S.p.A.

OMER products are exclusive models and protected by international patents.
OMER products are homologated or approved by all major international controlling bodies. Any violation of OMER's rights shall be prosecuted according to law.
The manufacturer reserves the right to change the product specifications without notice and liability.

OMER Produkten sind exklusive Arten und sie sind international Patent geschützt.
OMER Produkten sind von den bekanntesten internationalen Prüfstellen abgenommen und entsprechen deren Kriterien.
Jede Verletzung der OMER Rechte wird gesetzlich verfolgt.
Die Firma O.M.E.R. behält sich das Recht vor alle Änderungen an den oben angeführten technischen Daten ohne vorherige Benachrichtigung und ohne jegliche Verantwortung oder Verpflichtung vorzunehmen.

Les ponts O.M.E.R. sont des modèles exclusifs et brevetés.
Les ponts O.M.E.R. sont agréés par les plus grands organismes de contrôles internationaux. Toutes copies ou violations des brevets seront poursuivies. Toutes données techniques exposées dans ce catalogue sont tributaires de modifications que la Maison constructrice se réserve d'apporter n'importe quel moment et ceci sans aucun préavis et sans aucune responsabilité et obligation de la part de la Maison O.M.E.R.

Los productos O.M.E.R. son modelos exclusivos y con patente internacional. Los productos O.M.E.R. están homologados o aprobados por todos los institutos internacionales de control mas importantes. Todos los derechos estan reservados y la violacion de los mismos estas penada por la Ley. O.M.E.R. se reserva el derecho de modificar en cualquier momento, sin aviso previo y sin ninguna responsabilidad ni compromiso, todos los datos técnicos indicados en el presente catalogo.

MULTIGRAF - 1000 - 10/2007 (REV1)

OMER

L I F T I N G P L A T F O R M





Innovativo sollevatore elettro idraulico a singola forbice per il trasporto verticale di veicoli e/o merci da un piano ad un altro.

Dotato di una capacità di sollevamento di 3.000 kg nella versione base, **REX** sfrutta valori di corsa operativa fino a 4 metri.

Le dimensioni di fossa, max 510 mm, e la flangiatura centrale consentono rispettivamente di ridurre al minimo le opere edili (nessun ancoraggio a parete) e di facilitare il trasporto e l'installazione del sollevatore stesso.

La soluzione a singola croce adottata per corse così elevate è nettamente più stabile delle soluzioni a doppia croce presenti sul mercato.

La struttura estremamente rigida e i perni dotati di boccole autolubrificanti permettono di ridurre al minimo le deformazioni sotto carico e di garantire maggiore affidabilità e durata nel tempo.

La costante attenzione alle esigenze e aspettative del cliente trova espressione nel saper offrire pedane di varie dimensioni (vedi scheda tecnica) che consentono di utilizzare il sollevatore anche in edifici già ultimati.

Presente sul mercato in più versioni, **REX** offre la possibilità di sollevare una seconda vettura grazie all'aggiunta di un tetto carrabile con portata di 2.500 kg.

DISPOSITIVI DI SICUREZZA

- Valvole di blocco sui cilindri
- Comandi a "uomo presente"
- Interfacciamento protezioni ai piani
- Dispositivi di sicurezza da installare su porte e/o protezioni fornite dal cliente
- Controllo di massima pressione
- Regolatore di velocità per la discesa
- Velocità di lavoro indipendente dal carico sia in salita che in discesa



Innovative electro-hydraulic single scissor lifting platform for vertical lifting of goods and/or vehicles from floor to floor. With 3000 kg. lifting capacity for the base version, **REX** can reach up to m. 4 height.

The maximum pit size of 510 mm and the central flanging allow to reduce building works (no wall anchorings) and get an easy transportation/installation of the lifting platform.

The single-cross solution allows more stability than the double-cross solution we find in the market.

The extremely rigid structure and the pins equipped with selflubricating bushings allow to reduce load deformations granting more reliability and life.

Our constant attention to customer's needs and expectations, lead us to offer platforms having several dimensions (pls. see technical features) allowing the use of our platforms also in already finished buildings.

REX versions offer the possibility to lift a second vehicle thanks to a driveway roof having kg. 2500 capacity.

SAFETY DEVICES

- Stop valves on cylinders
- "Dead-man" controls
- Interfacing floor protections
- Safety devices supplied by customer to be installed on doors and/or protections
- Maximum pressure control
- Descent speed regulator
- Rise/descent working speed not linked to load



Innovative elektro-hydraulische Hebebühne mit einfacher Schere für den vertikalen Transport von Fahrzeugen oder Waren von einer Etage zur anderen.

Mit einer Hubtragkraft von 3.000 Kg in der Grundausführung, nutzt **REX** die Hubwerte bis 4 Meter.

Dank der Grubenmaße (max. 510 mm) sowie der zentralen Flansch können die Bauarbeiten auf ein Minimum reduziert (keine wandverankerung) bzw. der Transport und die Installation der Hebebühne erleichtert werden.

Die Lösung mit einfachem Kreuz, die bei großen Höhen angewendet wird, ist entschieden stabiler als die am Markt erhältlichen Lösungen mit Doppelkreuz.

Die sehr kompakte Struktur und die Stifte mit den selbstschmierenden Lagern gestatten es, die Deformationen unter Last auf ein Minimum zu reduzieren und größte Zuverlässigkeit und Langlebigkeit zu garantieren.

Das ständige Bemühen, den Bedürfnissen und Erwartungen der Kunden gerecht zu werden, findet darin Ausdruck, dem Kunden Plattformen in verschiedenen Größen (siehe technisches Datenblatt) bieten zu können, mit denen die Hebebühne auch in bereits fertig gestellten Gebäuden eingesetzt werden können.

Am Markt in mehreren Versionen erhältlich, bietet **REX** die Möglichkeit, ein zweites Fahrzeug dank eines zusätzlichen befahrbaren Daches mit einer Tragkraft von 2.500 kg zu heben.

SICHERHEITSVORRICHTUNGEN

- Schließventile auf den Zylindern
- Steuerungen "Totman Funktion"
- Verbindung der Schutzvorrichtungen bei den Etagen
- Sicherheitsvorrichtungen, die an den Türen und/oder an den vom Kunden gelieferten Schutzvorrichtungen zu installieren sind
- Max. Druck-Kontrolle
- Geschwindigkeitsregler - Absenken
- Arbeitsgeschwindigkeit, unabhängig von der zu hebenden oder zu senkenden Last



Elévateur électrohydraulique innovateur à un seul X de levage pour le transport vertical de véhicules et/ou de marchandises d'un étage à l'autre.

Pourvu d'une capacité de relevage de 3.000 kg dans sa version de base, **REX** exploite des valeurs de course en charge allant jusqu'à 4 mètres.

Les dimensions de fosse de roulement, 510 mm max, ainsi que le bridage central permettent respectivement de réduire au minimum les travaux de bâtiment (aucun ancrage au mur) et de faciliter le transport ainsi que l'installation de ce même élévateur.

La solution à un seul X de levage adoptée pour des courses aussi élevées est nettement plus stable que des solutions à doubles ciseaux se trouvant sur le marché.

La structure extrêmement rigide et les goujons équipés de bagues autolubrifiantes permettent de réduire au minimum les déformations sous la charge et de garantir une plus grande fiabilité et durée dans le temps.

L'attention constante portée aux exigences et aux attentes de la clientèle s'illustre par le fait de savoir offrir des plateformes de différentes

dimensions (cf. fiche technique) qui permettent d'utiliser également l'élévateur dans des bâtiments déjà terminés.

Se trouvant sur le marché en plusieurs versions, **REX** offre la possibilité de soulever une seconde voiture grâce à l'adjonction d'un toit à accès ayant une portée de 2.500 kg.

DISPOSITIFS DE SÉCURITÉ

- Soupapes d'arrêt sur les cylindres
- Commandes à "homme mort"
- Interfaçage protections aux étages
- Dispositifs de sécurité à installer sur les portes et/ou les protections fournies par le client
- Contrôle de pression maximale
- Régulateur de vitesse pour l'abaissement
- Vitesse d'ouvrage indépendante de la charge aussi bien en élévation qu'en abaissement



Innovador elevador electrohidráulico de tijera individual para el transporte vertical de vehículos y/o mercancías de una planta a otra.

REX dispone de una capacidad de elevación de 3.000 kg en la versión base y utiliza valores de recorrido operativo de hasta 4 metros.

El tamaño del foso, máx 510 mm, y el embridado central permiten reducir respectivamente al mínimo las obras (ningún anclaje en la pared) y facilitar el transporte y la instalación del propio elevador.

La solución de cruz individual adoptada para recorridos tan elevados es claramente más estable que las soluciones de doble cruz presentes en el mercado.

La estructura extremadamente rígida y los pernos equipados con casquillos autolubrificantes permiten reducir al mínimo las deformaciones en presencia de carga y garantizar mayor fiabilidad y longevidad.

La atención constante a las exigencias y a las expectativas del cliente se transforma en saber ofrecer plataformas de varios tamaños (véase ficha técnica) que permiten utilizar el elevador incluso en edificios ya acabados.

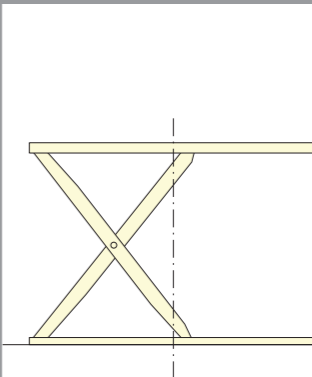
REX, que se encuentra presente en el mercado en diversas versiones, ofrece la posibilidad de levantar un segundo coche al añadir un techo transitable con una capacidad de 2.500 kg.

DISPOSITIVOS DE SEGURIDAD

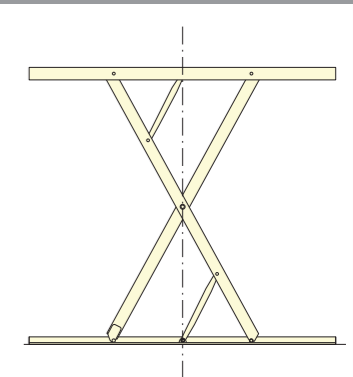
- Válvulas de bloqueo sobre los cilindros
- Controles de "hombre presente"
- Conexión de las protecciones en las plantas
- Dispositivos de seguridad a instalar en puertas y/o protecciones suministradas por el cliente
- Control de máxima presión
- Regulador de velocidad para la bajada
- Velocidad de trabajo independiente de la carga tanto durante la subida como durante la bajada



PANTOGRAFO NORMALE
NORMAL SCISSORS LIFT



PANTOGRAFO OMER
OMER SCISSORS LIFT



Il nuovo sistema di leve consente di mantenere la simmetria indipendentemente dall'altezza di sollevamento in modo da ridurre le parti a sbalzo ed ottimizzare il comportamento strutturale della macchina. soluzione coperta da brevetto O.M.E.R.

The new "lever system" allows to keep the symmetry independent from the lifting height so that to reduce overhanging parts and give the best machine structural performance - solution patented by O.M.E.R.

Dank des neuen Hebelsystems kann die Symmetrie unabhängig von der Hubhöhe beibehalten werden, so dass die überstehenden Teile reduziert und das Strukturverhalten der Maschine optimiert werden. O.M.E.R. patentierte Lösung.

Le nouveau système de leviers permet de conserver la symétrie indépendamment de la hauteur de relevage de manière à réduire les parties en saillie et d'optimiser le comportement structurel de la machine. Solution certifiée par brevet O.M.E.R.

El nuevo sistema de palancas permite mantener la simetría independientemente de la altura de elevación de forma que se reduzcan las partes que oscilan y se optimice el comportamiento estructural de la máquina. solución con patente O.M.E.R.